

# Technisches Datenblatt

Produktmerkmale



## Bain Marie elektrisch 20

Modell

SAP -Code

00013567



- Abflusstyp: in den Unterbau
- Abfluss: Ja
- Material: AISI 304
- Schutz der Kontrollen: IPX5
- Maximale Gerätetemperatur [° C]: 90

SAP -Code	00013567	Power Electric [KW]	1.650
Netzbreite [MM]	200	Wird geladen	230 V / 1N - 50 Hz
Nettentiefe [MM]	800	Anzahl der GN / en	7
Nettohöhe [MM]	300	GN / EN -Größe im Gerät	GN 1/9
Nettogewicht / kg]	11.00	GN -Gerätetiefe	150

# Technisches Datenblatt

Technische Zeichnung

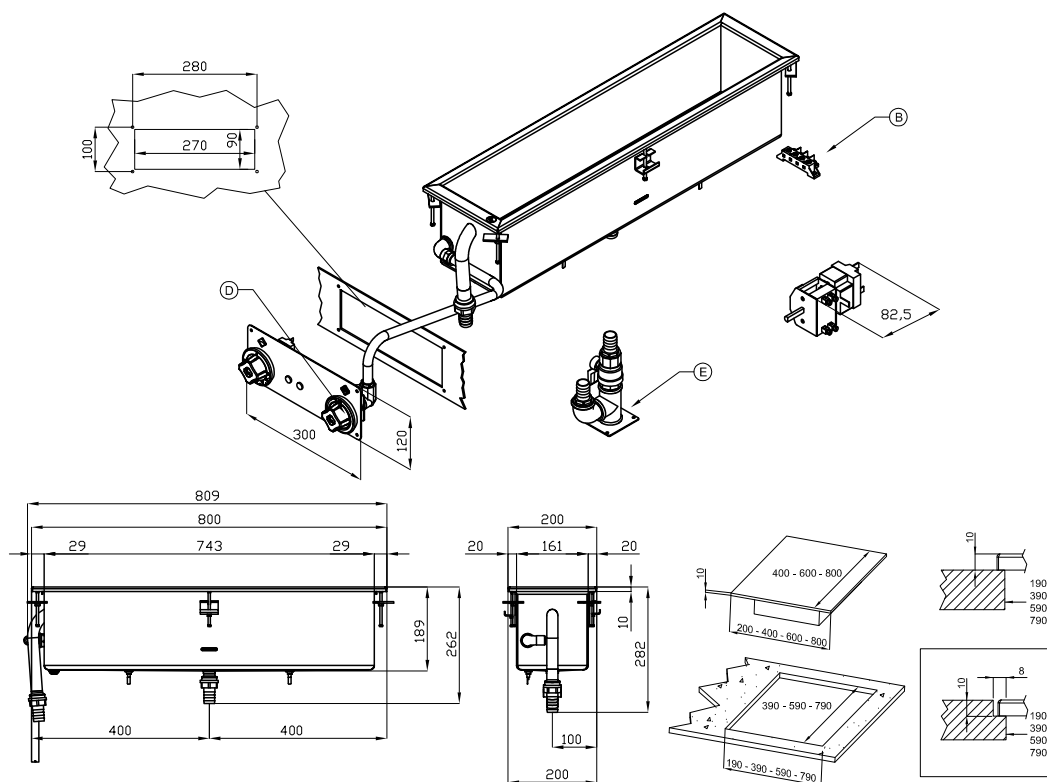


Bain Marie elektrisch 20

Modell

SAP -Code

00013567



A	Data plate		B	Electrical connection	
D	Cold water connection	ISO 7-1 1/2" F	E	Water drainage	ISO 7-1 1" M

# Technisches Datenblatt

technische Parameter



## Bain Marie elektrisch 20

Modell

SAP -Code

00013567

### 1. SAP -Code:

00013567

### 2. Netzbreite [MM]:

200

### 3. Nettentiefe [MM]:

800

### 4. Nettohöhe [MM]:

300

### 5. Nettogewicht / kg:

11.00

### 6. Bruttobreite [MM]:

970

### 7. Grobtiefe [MM]:

480

### 8. Bruttohöhe [MM]:

370

### 9. Bruttogewicht [kg]:

16.00

### 10. Gerätetyp:

Elektrisches Gerät

### 11. Konstruktionstyp des Geräts:

Drop-in

### 12. Power Electric [KW]:

1.650

### 13. Wird geladen:

230 V / 1N - 50 Hz

### 14. Schutz der Kontrollen:

IPX5

### 15. Material:

AISI 304

### 16. Indikatoren:

Betrieb und Heizen

### 17. Arbeitsplatztyp:

Eingepresst - komfortable Wartung und Reinigung

### 18. Maximale Gerätetemperatur [° C]:

90

### 19. Mindestvorrichtungstemperatur [° C]:

30

### 20. Stromversorgungssteuerungstyp:

Regelknopf

### 21. Sicherheitselement:

Sicherheitsthermostat

### 22. Sicherheitsthermostat:

Ja

### 23. Verstellbare FüÙe:

Ja

### 24. Weitere Informationen:

Deckel und Gastronormbehälter nicht im Lieferumfang enthalten - Zukauf möglich

### 25. Anzahl der Becken:

1

### 26. Abflusstyp:

in den Unterbau

### 27. Abfluss:

Ja

### 28. Anzahl der GN / en:

7

# Technisches Datenblatt

technische Parameter



**Bain Marie elektrisch 20**

**Modell**

**SAP -Code**

00013567

**29. GN / EN -Größe im Gerät:**

GN 1/9

**30. GN -Gerätetiefe:**

150